

Modificar

Anotación

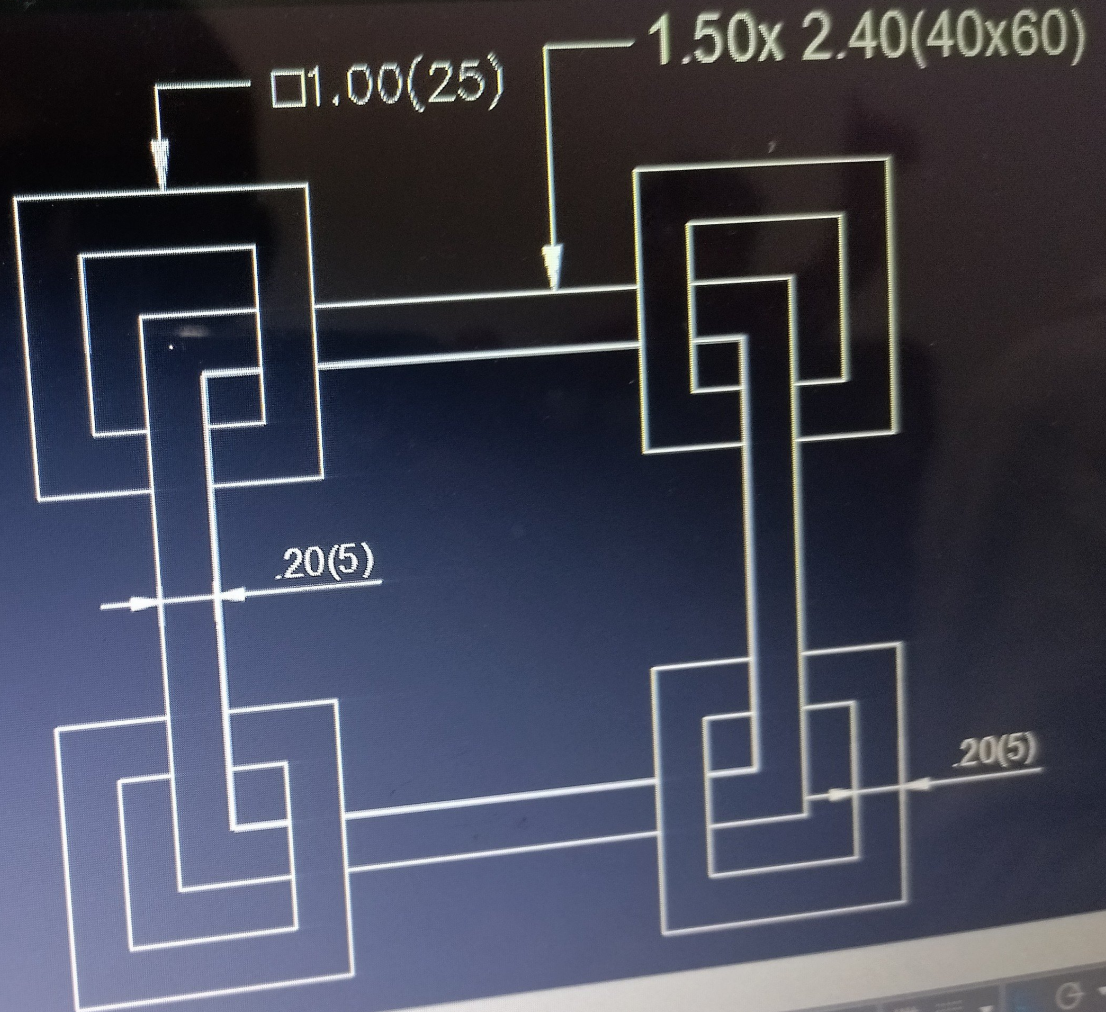
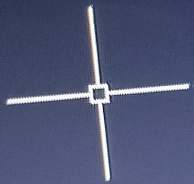
Capas

Bloque

Dibujo1*

alámbrica 2D]

ERICK CANELA JIMENEZ
U1-DIBUJO 1-22022024



Comando: `_mtext`

Escriba un comando

MODELO

Presentación1

Presentación2

acer